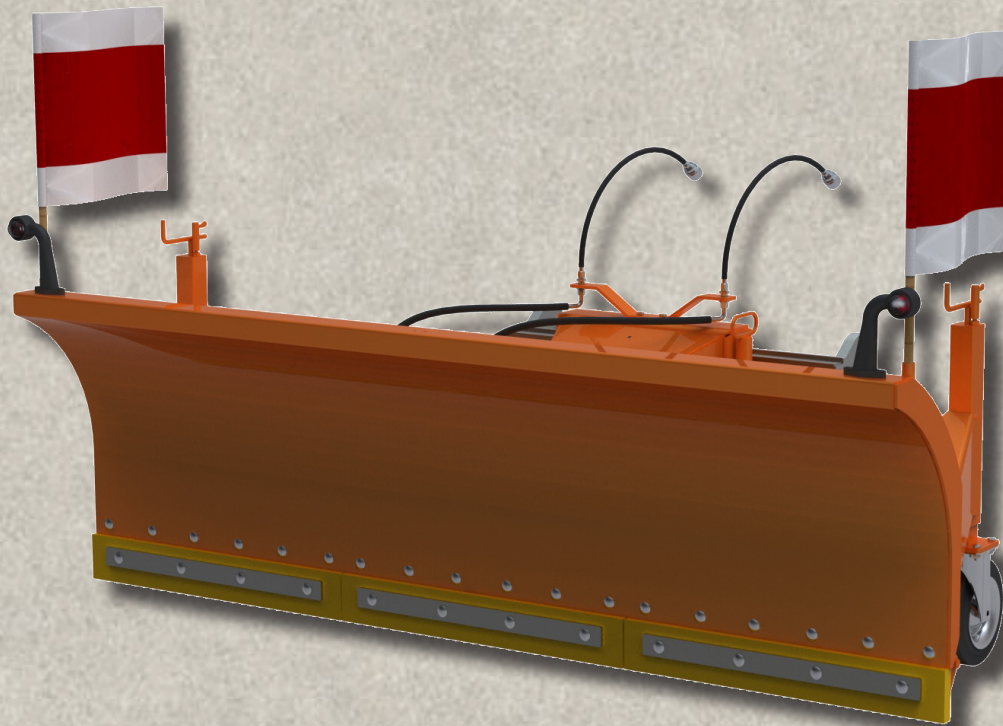




Type: SSF

Schneeschild

Technisches Datenblatt



Technische Änderungen vorbehalten, Abb. können abweichen.

Telefon: 04444 / 96 71 18 - 0

Barnstorfer Straße 14 • 49424 Goldenstedt • Telefax: 04444 / 96 71 18 - 16

info@afb-maschinenbau.de

Skizze

Für Radlader bis 10t

Mit drei Federklappen

Schwenkbereich 60°

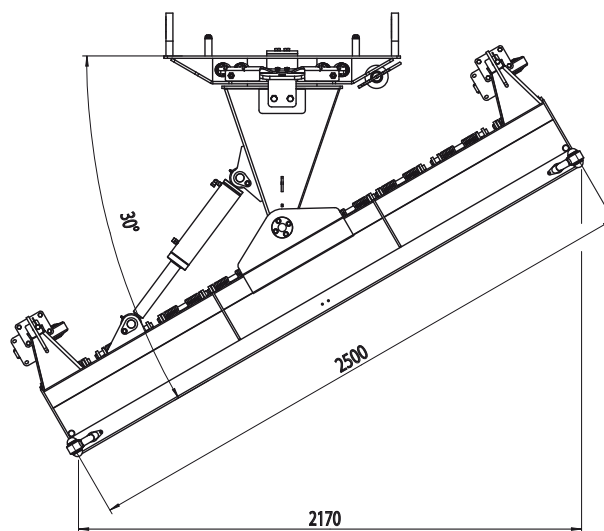
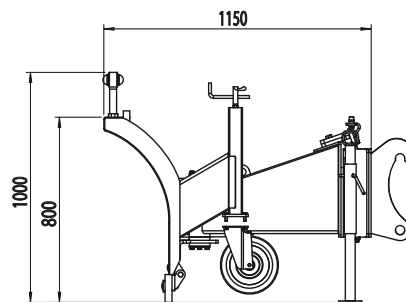
Schürfleiste aus PU 90

Optional mit Zylinder

Hydraulik bis 260 bar

Kompakte Bauweise

Farbe: RAL 2011



Klasse t	Breite mm	Höhe mm	Gewicht kg	Hinweis	Art.-Nr.
2 - 5	1550	720	220	H-NV	8256.1/01
	1700	720	260	H-NV	8256.2/01
	2050	720	290	H-NV	8256.3/01
5 - 10	2300	800	480	M-NV	8050.50/03
	2300	800	480	M-PL	8050.50/04
	2500	800	510	M-NV	8050.50/01
	2500	800	510	M-PL	8050.50/02
	3000	800	560	M-PL	8050.50/05

H-NV = Hydraulisch m. Niveuausgleich
M-NV = Mechanisch m. Niveuausgleich

M-PL = Mechanisch m. Pendellagerung

Telefon: 04444 / 96 71 18 - 0

Barnstorfer Straße 14 • 49424 Goldenstedt • Telefax: 04444 / 96 71 18 - 16

info@afb-maschinenbau.de