



Type: FZAR

## Frontaufreißer

*Technisches Datenblatt*



Technische Änderungen vorbehalten, Abb. können abweichen.

**Telefon: 04444 / 96 71 18 - 0**

Barnstorfer Straße 14 • 49424 Goldenstedt • Telefax: 04444 / 96 71 18 - 16

info@afb-maschinenbau.de

## Skizze

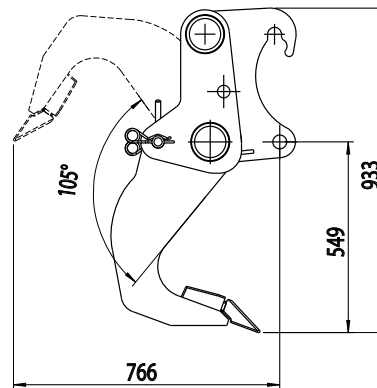
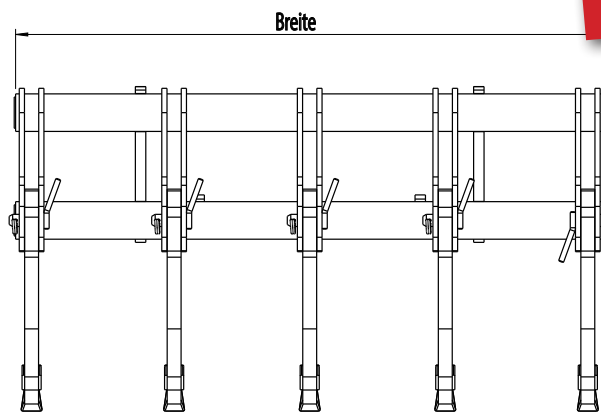
Für Radlader bis 10t

Mit Zähne

Schwenkbereich 105°

Robuste Bauweise

Farbe: RAL 9005



Klasse t	Breite mm	Stellwinkel °	Gewicht kg	Reißzähne	Art.-Nr.
2 - 3	1200	105	380	4	8098.2/05
	1400	105	450	5	8098.2/02
3 - 9	1600	105	480	5	8098.2/01
	1800	105	505	5	8098.2/03
8 - 10	2200	105	540	5	8098.2/04

Telefon: 04444 / 96 71 18 - 0

Barnstorfer Straße 14 • 49424 Goldenstedt • Telefax: 04444 / 96 71 18 - 16

info@afb-maschinenbau.de